

W przypadku korzystania z osłony dolnej (palety) bez ochraniacza lub osłony górnej (płyty) bez ochraniacza należy stosować dodatkowe kątowniki (50x50x3x70+/-20) pod paski spinające.

Wszystkie naklejki zgodnie z wymaganiami IKEA.

Wymiary kartonów zewnętrznych podlegają tolerancji dodatniej wg ISO 2768-1 v.

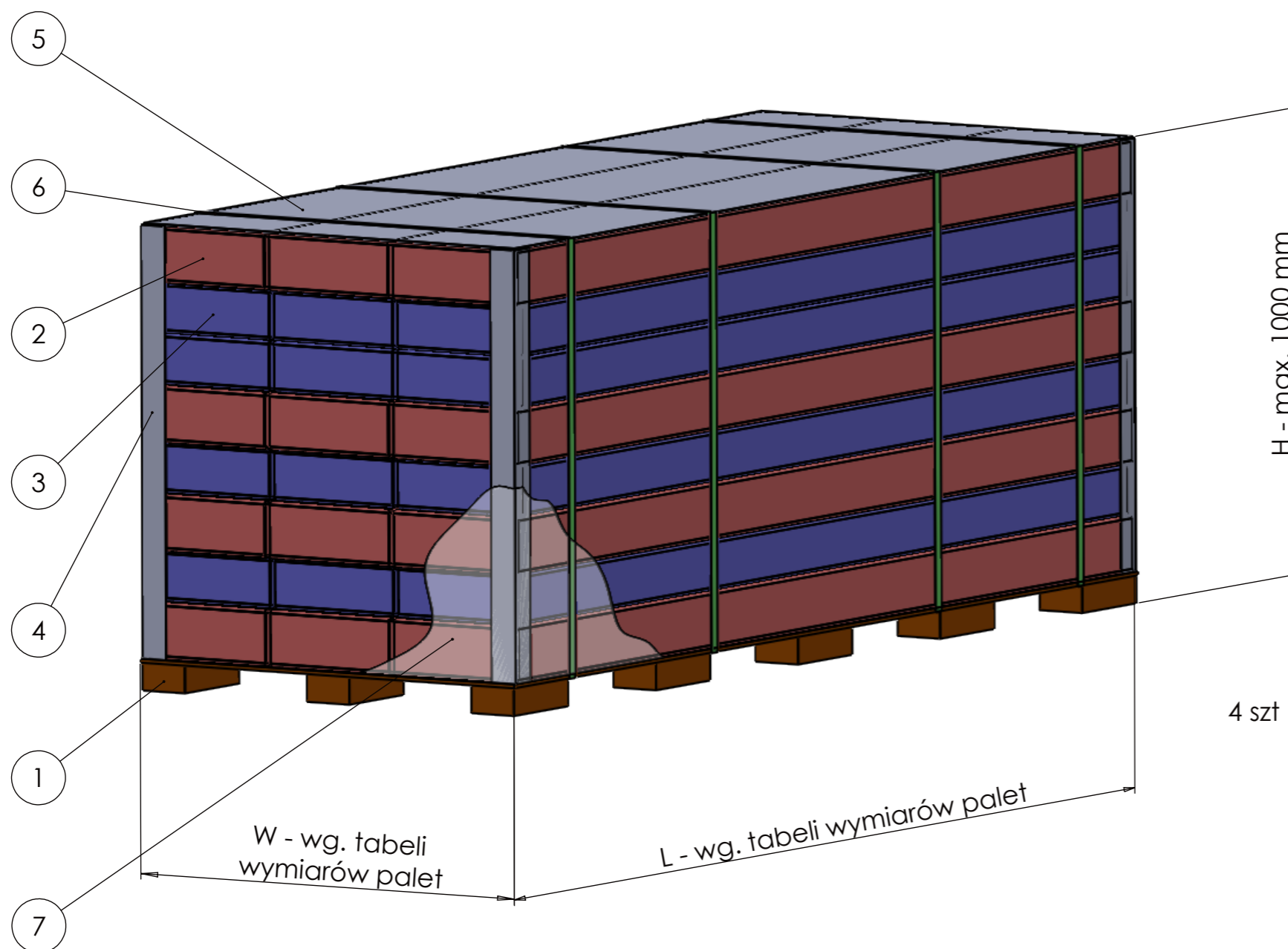
Wymiary wypełnień podlegają tolerancji ujemnej wg ISO 2768-1 v.

Wagi paczek podlegają tolerancji +/- 5%

TABELA WYMIARÓW NIETOLEROWANYCH [mm] wg. ISO 2768-1 v

Wymiar	0,5 - 3	3 - 6	6 - 30	30 - 120	120 - 400	400 - 1000	1000 - 2000	2000 - 4000	Wymiar fazy	0,5 - 3	3 - 6	6 - 30
Tolerancja	± 0,1	± 0,5	± 1	± 1,5	± 2,5	± 4	± 6	± 8	Tolerancja	± 0,2	± 0,5	± 1

	IMIĘ I NAZWISKO	PODPIS	MODEL: FLISAT TABLE
Narysował	Dawid Chodyna	<i>Chodyna</i>	NAZWA: Paletowanie
A3		NR KTM:	SKALA: 1:8
		NR RYSUNKU: MD-FS-PALETO	DATA: 2018-07-05
			ARKUSZ 1 z 1



NR	Nazwa	Ilość
1	Paleta papierowa	1
2	Paczka 1	12
3	Paczka 2	12
4	Kątownik	4
5	Ochaniacz górny	1
6	Paski spinające PP	4
7	Folia stretch	1

4 szt przekładek kartonowych co drugą warstwę

W przypadku korzystania z osłony dolnej (palety) bez ochraniacza lub osłony górnej (płyty) bez ochraniacza należy stosować dodatkowe kątowniki (50x50x3x70+/-20) pod paski spinające.

Wszystkie naklejki zgodnie z wymaganiami IKEA.

Wymiary kartonów zewnętrznych podlegają tolerancji dodatniej wg ISO 2768-1 v.

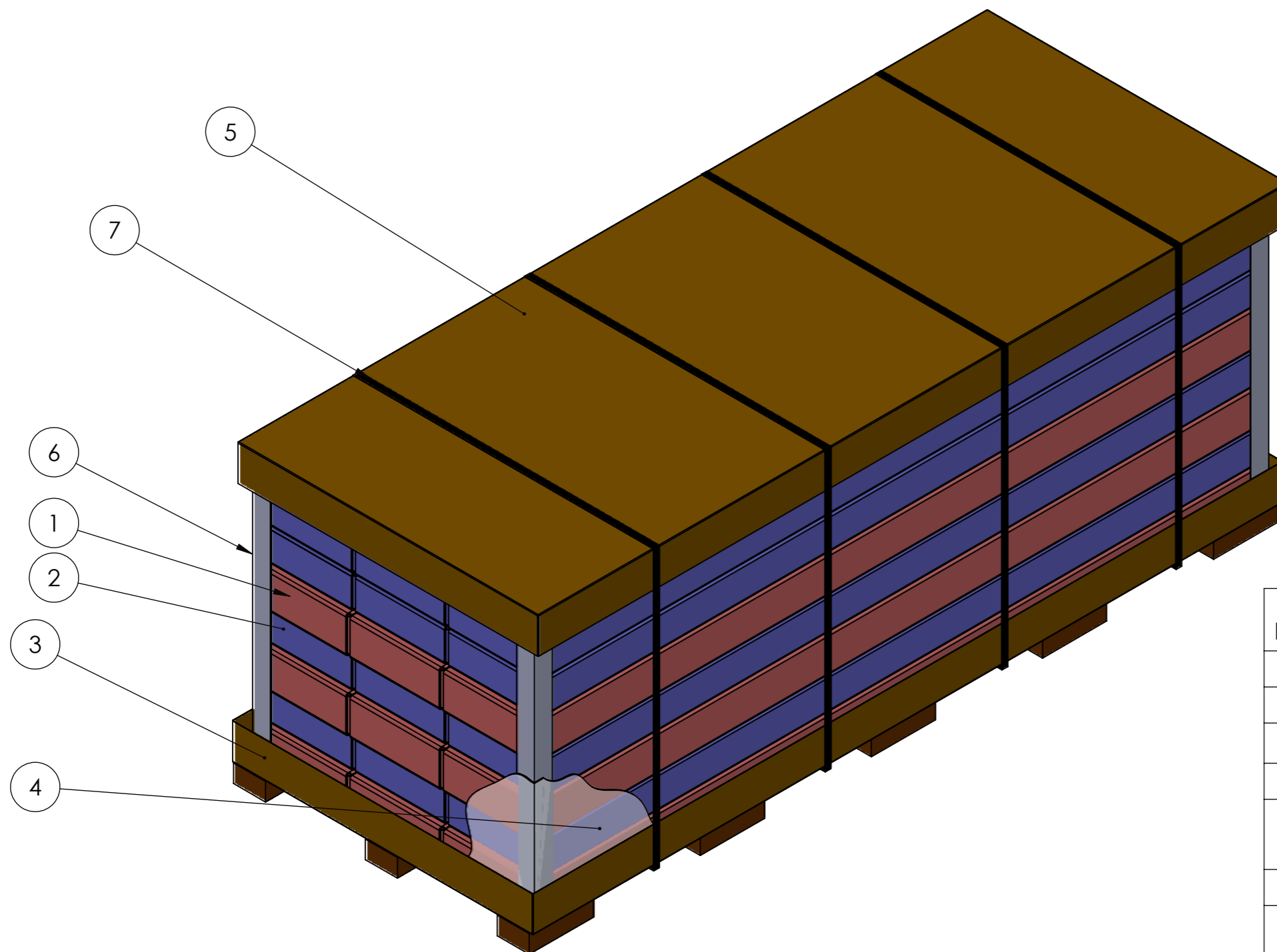
Wymiary wypełnień podlegają tolerancji ujemnej wg ISO 2768-1 v.

Wagi paczek podlegają tolerancji +/- 5%

TABELA WYMIARÓW NIETOLEROWANYCH [mm] wg. ISO 2768-1 v

Wymiar	0,5 - 3	3 - 6	6 - 30	30 - 120	120 - 400	400 - 1000	1000 - 2000	2000 - 4000	Wymiar fazy	0,5 - 3	3 - 6	6 - 30
Tolerancja	± 0,1	± 0,5	± 1	± 1,5	± 2,5	± 4	± 6	± 8	Tolerancja	± 0,2	± 0,5	± 1

	IMIĘ I NAZWISKO	PODPIS	MODEL: KURA 2 CN
Narysował	Przemysław Ocipka		NAZWA: Paletowanie
A3		NR KTM:	SKALA: 1:8
		NR RYSUNKU: MD-K2-CNPALE	DATA 2019-12-20
			ARKUSZ 1 z 1



NR ELEMENTU	OPIS	ILOŚĆ
1	Paczka 1	12
2	Paczka 2	12
3	Paleta papierowa 2080x830x100	1
4	Folia strecz	1
5	Ochraniacz Górny 2080x830x100	1
6	Kątownik 80x80x5x770	4
7	Pasek PP	4

Wszystkie naklejki zgodnie z wymaganiami IKEA.

Wymiary kartonów zewnętrznych podlegają tolerancji dodatniej wg ISO 2768-1 v.

Wymiary wypełnień podlegają tolerancji ujemnej wg ISO 2768-1 v.

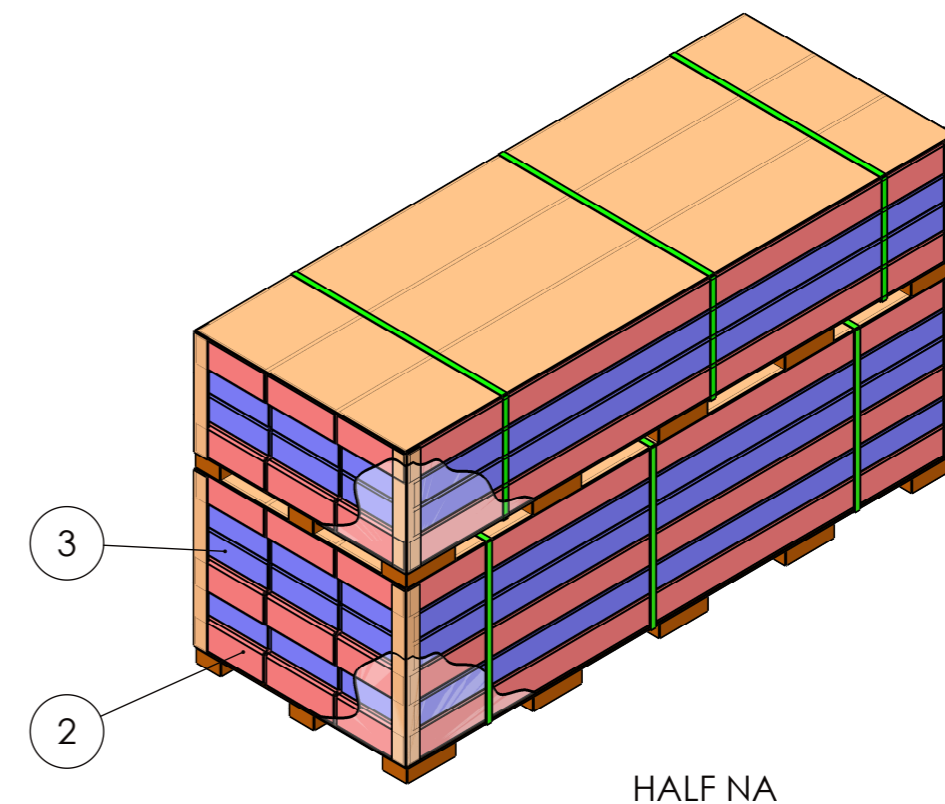
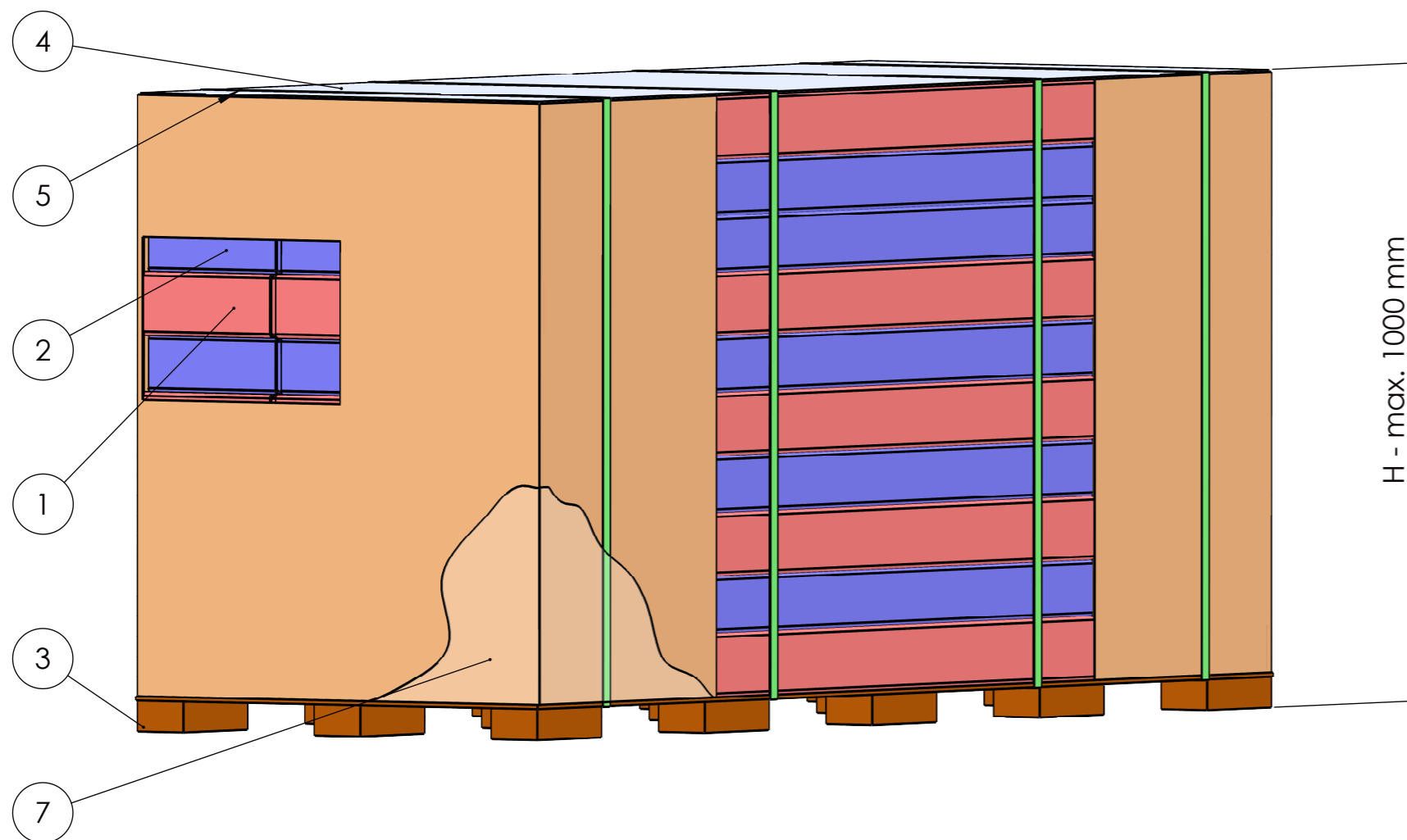
Wagi paczek podlegają tolerancji +/- 5%

Dla wymiarów zewnętrznych obowiązują tolerancje dodatnie. Dla wymiarów wewnętrznych obowiązują tolerancje ujemne.

TABELA WYMIARÓW NIETOLEROWANYCH [mm] wg. ISO 2768-1 m

Wymiar	0,5 - 3	3 - 6	6 - 30	30 - 120	120 - 400	400 - 1000	1000 - 2000	2000 - 4000	Wymiar fazy	0,5 - 3	3 - 6	6 - 30
Tolerancja	± 0,1	± 0,1	± 0,2	± 0,3	± 0,5	± 0,8	± 1,2	± 2	Tolerancja	± 0,2	± 0,5	± 1

	IMIĘ I NAZWISKO	PODPIS	MODEL: Kura EU
Narysował	Radosław Panfil		NAZWA: Paletowanie
A3	NR KTM:		SKALA: 1:10
	NR RYSUNKU: MD-HM-PAKHMN		DATA 2024-01-25
			ARKUSZ 1 z 1



NR	Nazwa	Ilość
1	Paczka 1	15
2	Paczka 2	15
3	Paleta papierowa	1
4	Ochraniacz górny	1
5	Paski spinające PP	4
6	Ochraniacz boczny	2
7	Folia stretch	1

4 szt przekładek kartonowych co drugą warstwę

W przypadku korzystania z osłony dolnej (palety) bez ochraniacza lub osłony górnej (płyty) bez ochraniacza należy stosować dodatkowe kątowniki (50x50x3x70+/-20) pod paski spinające.

Wszystkie naklejki zgodnie z wymaganiami IKEA.

Wymiary kartonów zewnętrznych podlegają tolerancji dodatniej wg ISO 2768-1 v.

Wymiary wypełnień podlegają tolerancji ujemnej wg ISO 2768-1 v.

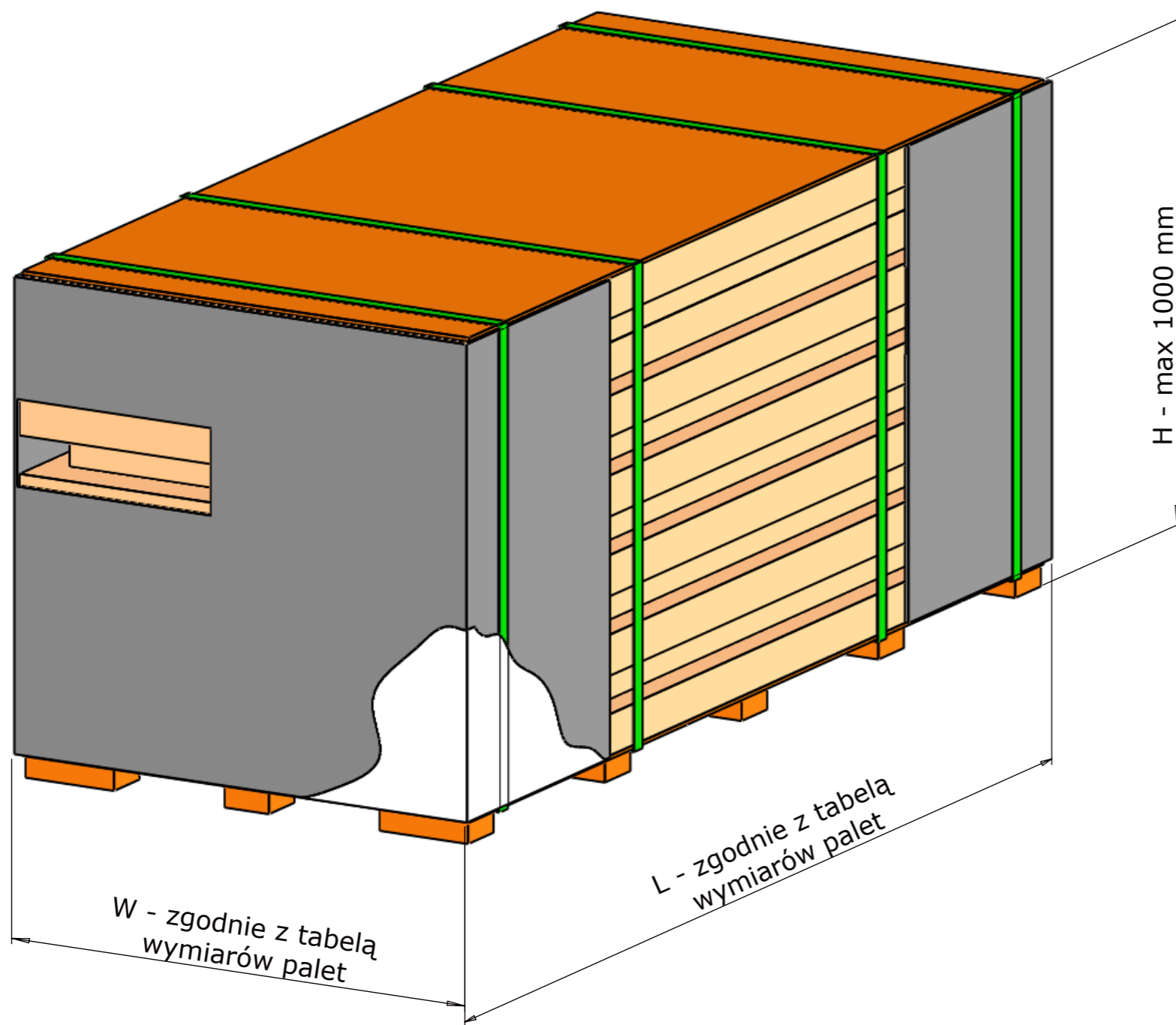
Wagi paczek podlegają tolerancji +/- 5%

Dla wymiarów zewnętrznych obowiązują tolerancje dodatnie. Dla wymiarów wewnętrznych obowiązują tolerancje ujemne.

TABELA WYMIARÓW NIETOLEROWANYCH [mm] wg. ISO 2768-1 v

Wymiar	0,5 - 3	3 - 6	6 - 30	30 - 120	120 - 400	400 - 1000	1000 - 2000	2000 - 4000	Wymiar fazy	0,5 - 3	3 - 6	6 - 30
Tolerancja		± 0,5	± 1	± 1,5	± 2,5	± 4	± 6	± 8	Tolerancja	± 0,2	± 0,5	± 1

IMIĘ I NAZWISKO	PODPIS	MODEL: Kura 2 NA
Narysował: Dominika Wójcicka	<i>Dominika Wójcicka</i>	NAZWA: Paletowanie
NR KTM:	NR RYSUNKU: MD-K2-NAPALE	DATA: 2022-09-09
A3	SKALA: 1:8	ARKUSZ 1 z 1



W przypadku korzystania z osłony dolnej (palety) bez ochraniacza lub osłony górnej (płyty) bez ochraniacza należy stosować dodatkowe kątowniki (50x50x3x70+/-20) pod paski spinające.

Wszystkie naklejki zgodnie z wymaganiami IKEA.

Wymiary kartonów zewnętrznych podlegają tolerancji dodatniej wg ISO 2768-1 v.

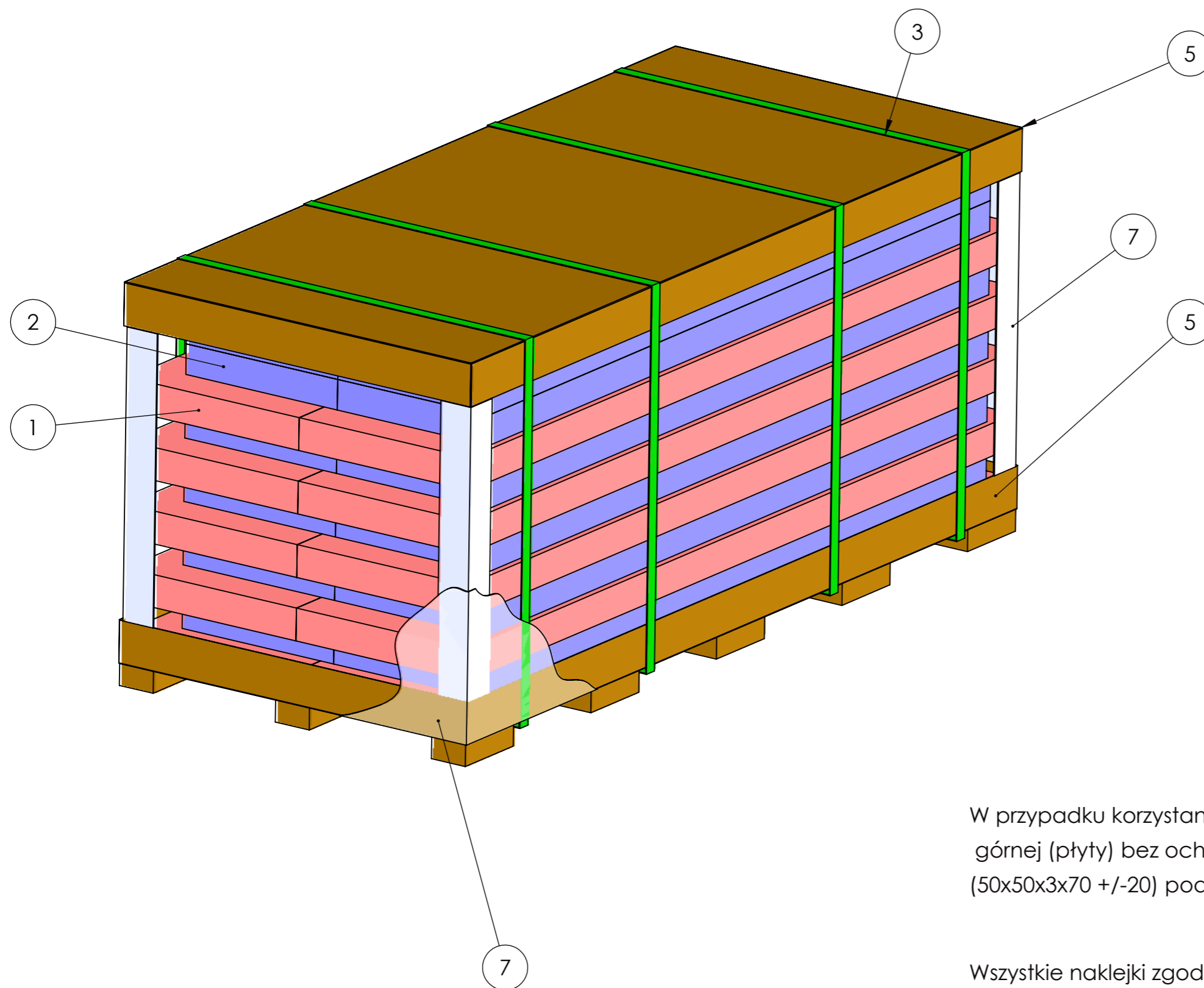
Wymiary wypełnień podlegają tolerancji ujemnej wg ISO 2768-1 v.

Wagi paczek podlegają tolerancji +/- 5%

TABELA WYMIARÓW NIETOLEROWANYCH [mm] wg. ISO 2768-1 v

Wymiar	0,5 - 3	3 - 6	6 - 30	30 - 120	120 - 400	400 - 1000	1000 - 2000	2000 - 4000	Wymiar fazy	0,5 - 3	3 - 6	6 - 30
Tolerancja	± 0,1	± 0,5	± 1	± 1,5	± 2,5	± 4	± 6	± 8	Tolerancja	± 0,2	± 0,5	± 1

IMIĘ I NAZWISKO	PODPIS	MODEL: Mydal
Narysował	<i>Chodysz</i>	NAZWA: Paletowanie
A3	NR KTM:	SKALA: 1:10
	NR RYSUNKU: MD-M2-PALETO	DATA: 2019-05-27
		ARKUSZ 1 z 1



NR ELEMENTU	NUMER CZĘŚCI	ILOŚĆ
1	Paczka nr 2	12
2	Paczka nr 1	12
3	Paski spinające PP	4
5	Ochraniacz 2070x920x100	1
5	Paleta papierowa z ochraniaczem 2070x920x100	1
7	Kątownik 80x80x5x860	4
7	Folia stretch	1

W przypadku korzystania z osłony dolnej (palety) bez ochraniacza lub osłony górnej (płyty) bez ochraniacza należy stosować dodatkowe kątowniki (50x50x3x70 +/-20) pod paski spinające.

Wszystkie naklejki zgodnie z wymaganiami IKEA.

Wymiary kartonów zewnętrznych podlegają tolerancji dodatniej wg ISO 2768-1 v.

Wymiary wypełnień podlegają tolerancji ujemnej wg ISO 2768-1 v.

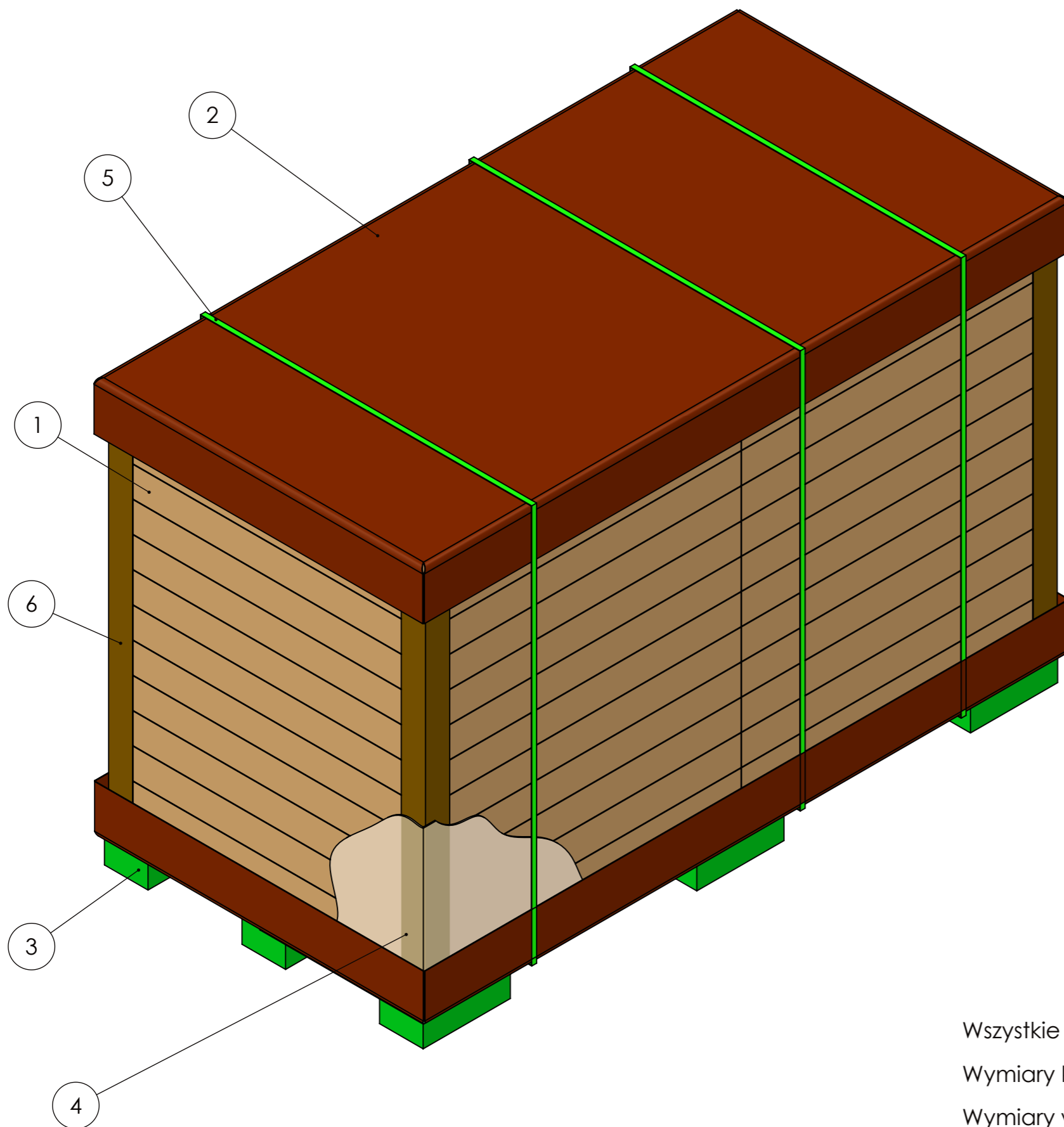
Wagi paczek podlegają tolerancji +/- 5%

Dla wymiarów zewnętrznych obowiązują tolerancje dodatnie. Dla wymiarów wewnętrznych obowiązują tolerancje ujemne.

TABELA WYMIARÓW NIETOLEROWANYCH [mm] wg. ISO 2768-1 m

Wymiar	0,5 - 3	3 - 6	6 - 30	30 - 120	120 - 400	400 - 1000	1000 - 2000	2000 - 4000	Wymiar fazy	0,5 - 3	3 - 6	6 - 30
Tolerancja	± 0,1	± 0,1	± 0,2	± 0,3	± 0,5	± 0,8	± 1,2	± 2	Tolerancja	± 0,2	± 0,5	± 1

IMIĘ I NAZWISKO	PODPIS	MODEL:
Narysował: Hubert Ostaszewski	<i>[Signature]</i>	NAZWA:
A3	NR KTM:	SKALA: 1:20
	NR RYSUNKU: MD-ES-060763	DATA: 2024-01-25
		ARKUSZ 1 z 1



NR ELEMENTU	NUMER CZĘŚCI	ILOŚĆ
1	Paczka	26
2	Ochroniacz górny PA-IKE-109288	1
3	Paleta papierowa PA-IKE-109289	1
4	Folia stretch	1
5	Pasek pp	3
6	Kątownik 50x50x790	4

Wszystkie naklejki zgodnie z wymaganiami IKEA.

Wymiary kartonów zewnętrznych podlegają tolerancji dodatniej wg ISO 2768-1 v.

Wymiary wypełnień podlegają tolerancji ujemnej wg ISO 2768-1 v.

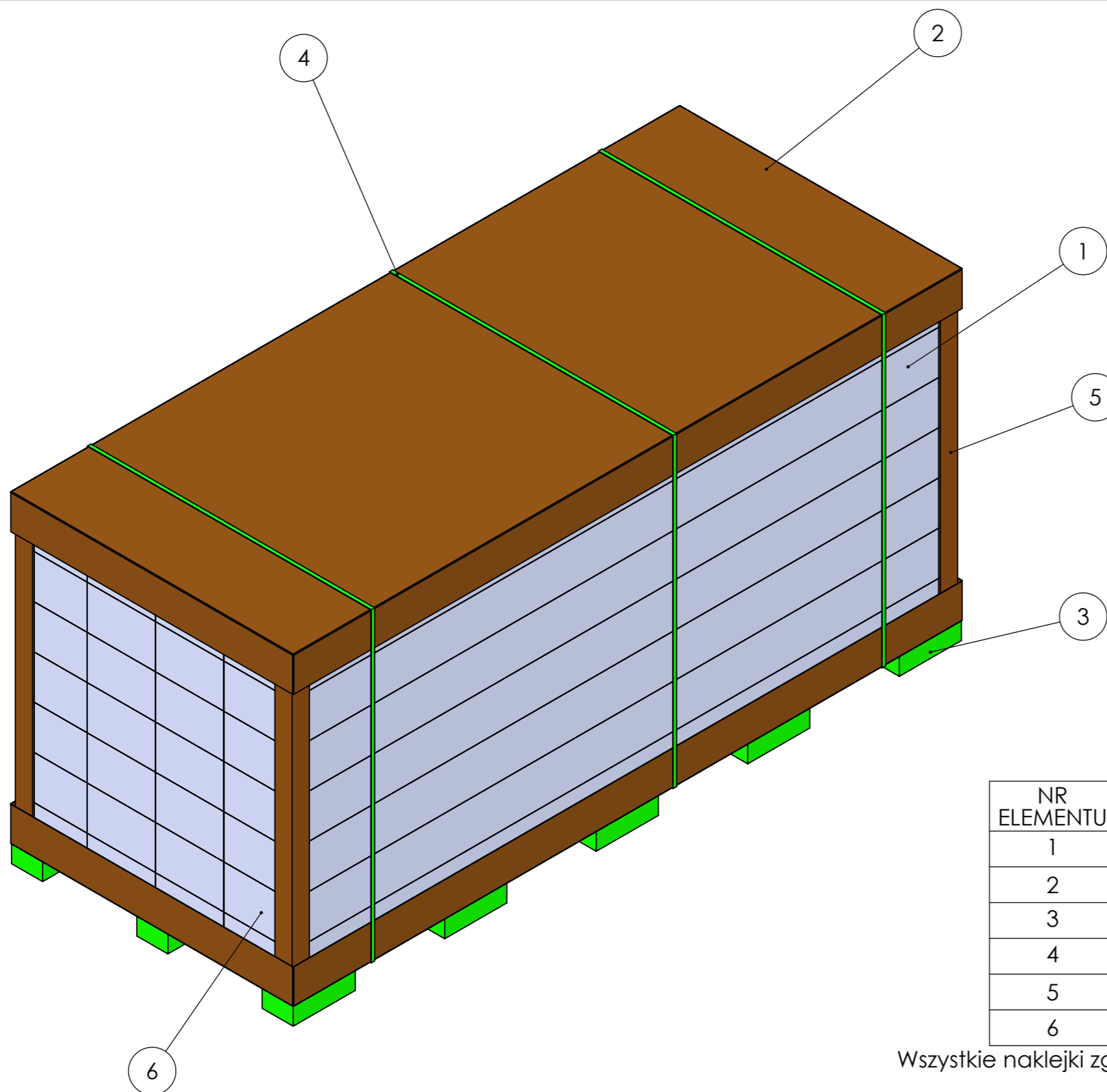
Wagi paczek podlegają tolerancji +/- 5%

Dla wymiarów zewnętrznych obowiązują tolerancje dodatnie. Dla wymiarów wewnętrznych obowiązują tolerancje ujemne.

TABELA WYMIARÓW NIETOLEROWANYCH [mm] wg. ISO 2768-1 v

Wymiar	0,5 - 3	3 - 6	6 - 30	30 - 120	120 - 400	400 - 1000	1000 - 2000	2000 - 4000	Wymiar fazy	0,5 - 3	3 - 6	6 - 30
Tolerancja		± 0,5	± 1	± 1,5	± 2,5	± 4	± 6	± 8	Tolerancja	± 0,2	± 0,5	± 1

IMIĘ I NAZWISKO	PODPIS	MODEL: NAMMARO
Narysował: Dominika Wójcicka	<i>Dominika Wójcicka</i>	NAZWA: Paletowanie
A3	NR KTM:	SKALA: 1:20
	NR RYSUNKU: NM-AM-MMARO	DATA: 2023-04-19
		ARKUSZ 1 z 1



NR ELEMENTU	NUMER CZĘŚCI	OPIS	ILOŚĆ
1	paczka TARVA	140x200 / STAN KG	28
2	ochraniacz	2040x820x100	1
3	paleta papierowa	2040x820x100	1
4	pasek pp		3
5	kątownik		4
6	folia stretch		1

Wszystkie naklejki zgodnie z wymaganiami IKEA.

Wymiary kartonów zewnętrznych podlegają tolerancji dodatniej wg ISO 2768-1 v.

Wymiary wypełnień podlegają tolerancji ujemnej wg ISO 2768-1 v.

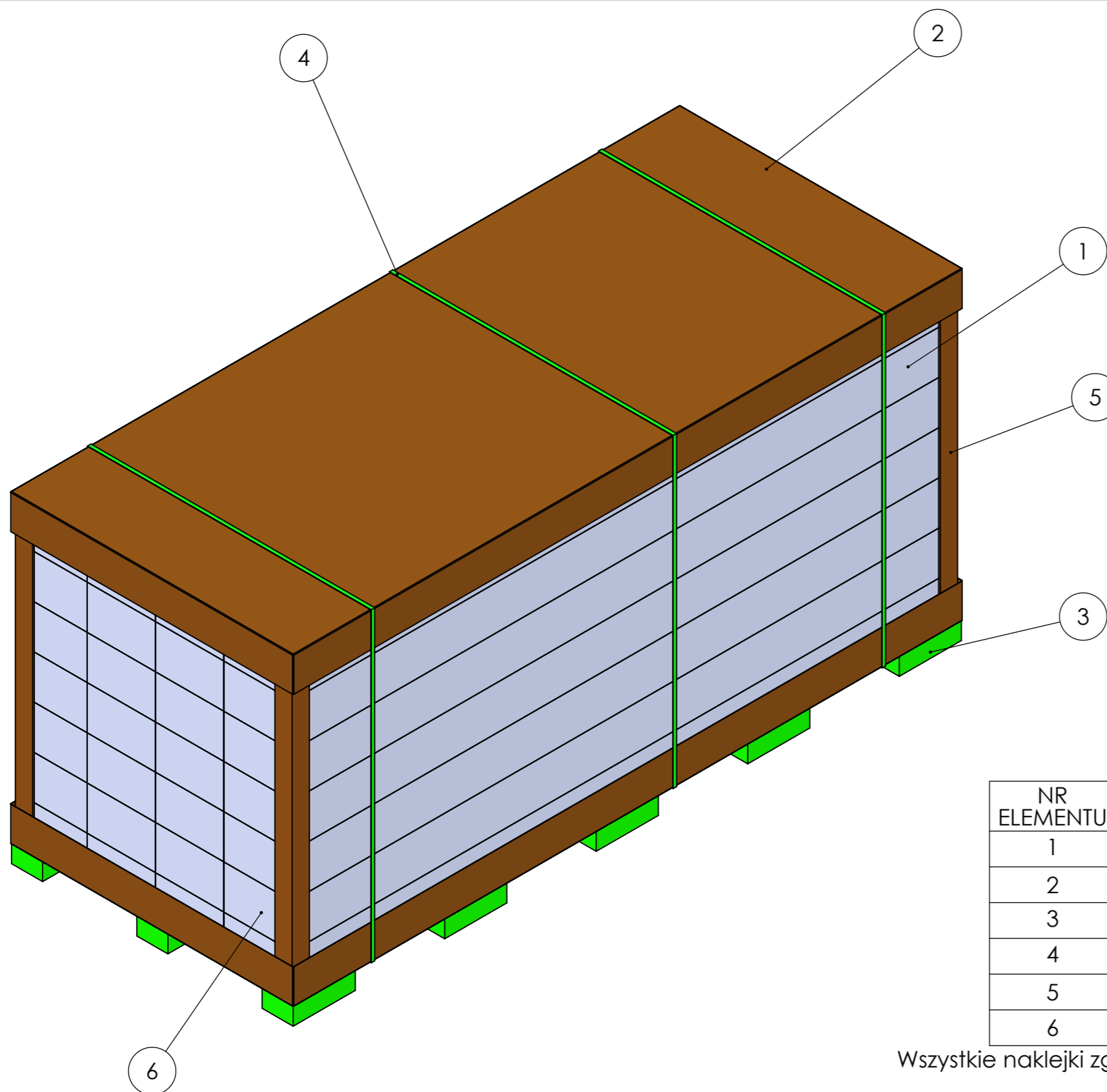
Wagi paczek podlegają tolerancji +/- 5%

Dla wymiarów zewnętrznych obowiązują tolerancje dodatnie. Dla wymiarów wewnętrznych obowiązują tolerancje ujemne.

TABELA WYMIARÓW NIETOLEROWANYCH [mm] wg. ISO 2768-1 v

Wymiar	0,5 - 3	3 - 6	6 - 30	30 - 120	120 - 400	400 - 1000	1000 - 2000	2000 - 4000	Wymiar fazy	0,5 - 3	3 - 6	6 - 30
Tolerancja		± 0,5	± 1	± 1,5	± 2,5	± 4	± 6	± 8	Tolerancja	± 0,2	± 0,5	± 1

	IMIĘ I NAZWISKO	PODPIS	MODEL: TARVA 140x200 / STAN KG
Narysował	Dominika Wójcicka	<i>Dominika Wójcicka</i>	NAZWA: Paletowanie
A3	NR KTM:		SKALA: 1:20
	NR RYSUNKU:	DATA: 2024-01-15	ARKUSZ 1 z 1



NR ELEMENTU	NUMER CZĘŚCI	OPIS	ILOŚĆ
1	paczka TARVA	FU DBL / STAN DBL	28
2	ochraniacz	1940x820x100	1
3	paleta papierowa	1940x820x100	1
4	pasek pp		3
5	kątownik		4
6	folia stretch		1

Wszystkie naklejki zgodnie z wymaganiami IKEA.

Wymiary kartonów zewnętrznych podlegają tolerancji dodatniej wg ISO 2768-1 v.

Wymiary wypełnień podlegają tolerancji ujemnej wg ISO 2768-1 v.

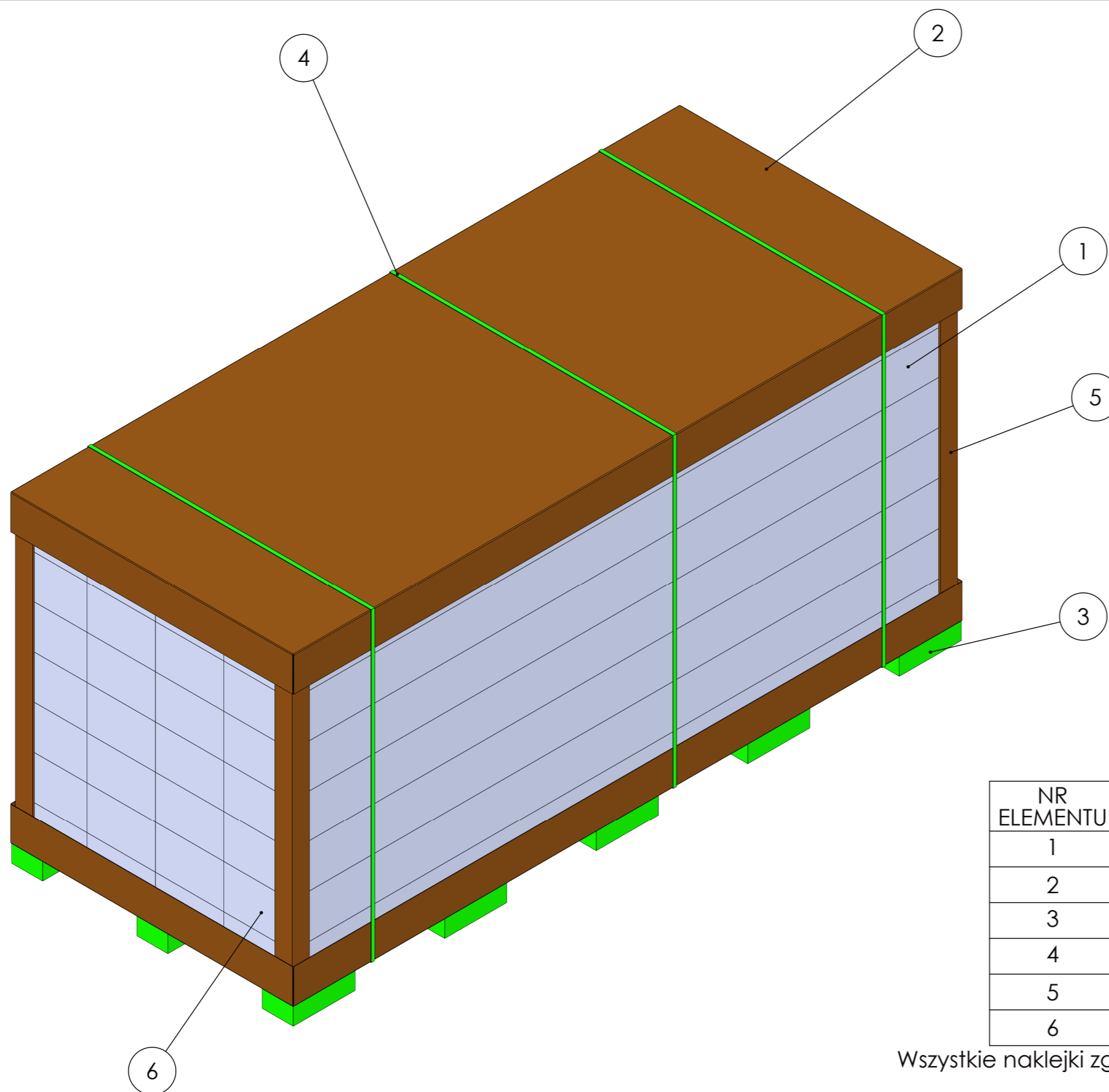
Wagi paczek podlegają tolerancji +/- 5%

Dla wymiarów zewnętrznych obowiązują tolerancje dodatnie. Dla wymiarów wewnętrznych obowiązują tolerancje ujemne.

TABELA WYMIARÓW NIETOLEROWANYCH [mm] wg. ISO 2768-1 v

Wymiar	0,5 - 3	3 - 6	6 - 30	30 - 120	120 - 400	400 - 1000	1000 - 2000	2000 - 4000	Wymiar fazy	0,5 - 3	3 - 6	6 - 30
Tolerancja		± 0,5	± 1	± 1,5	± 2,5	± 4	± 6	± 8	Tolerancja	± 0,2	± 0,5	± 1

	IMIĘ I NAZWISKO	PODPIS	MODEL: TARVA FU DBL / STAN DBL
Narysował	Dominika Wójcicka	<i>Dominika Wójcicka</i>	NAZWA: Paletowanie
A3		NR KTM:	SKALA: 1:20
		NR RYSUNKU:	DATA 2023-11-03
			ARKUSZ 1 z 1



NR ELEMENTU	NUMER CZĘŚCI	OPIS	ILOŚĆ
1	paczka TARVA	QN / KG	28
2	ochraniacz QN, KG	2060x820x100	1
3	paleta papierowa	2060x820x100	1
4	pasek pp		3
5	kątownik		4
6	folia stretch		1

Wszystkie naklejki zgodnie z wymaganiami IKEA.

Wymiary kartonów zewnętrznych podlegają tolerancji dodatniej wg ISO 2768-1 v.

Wymiary wypełnień podlegają tolerancji ujemnej wg ISO 2768-1 v.

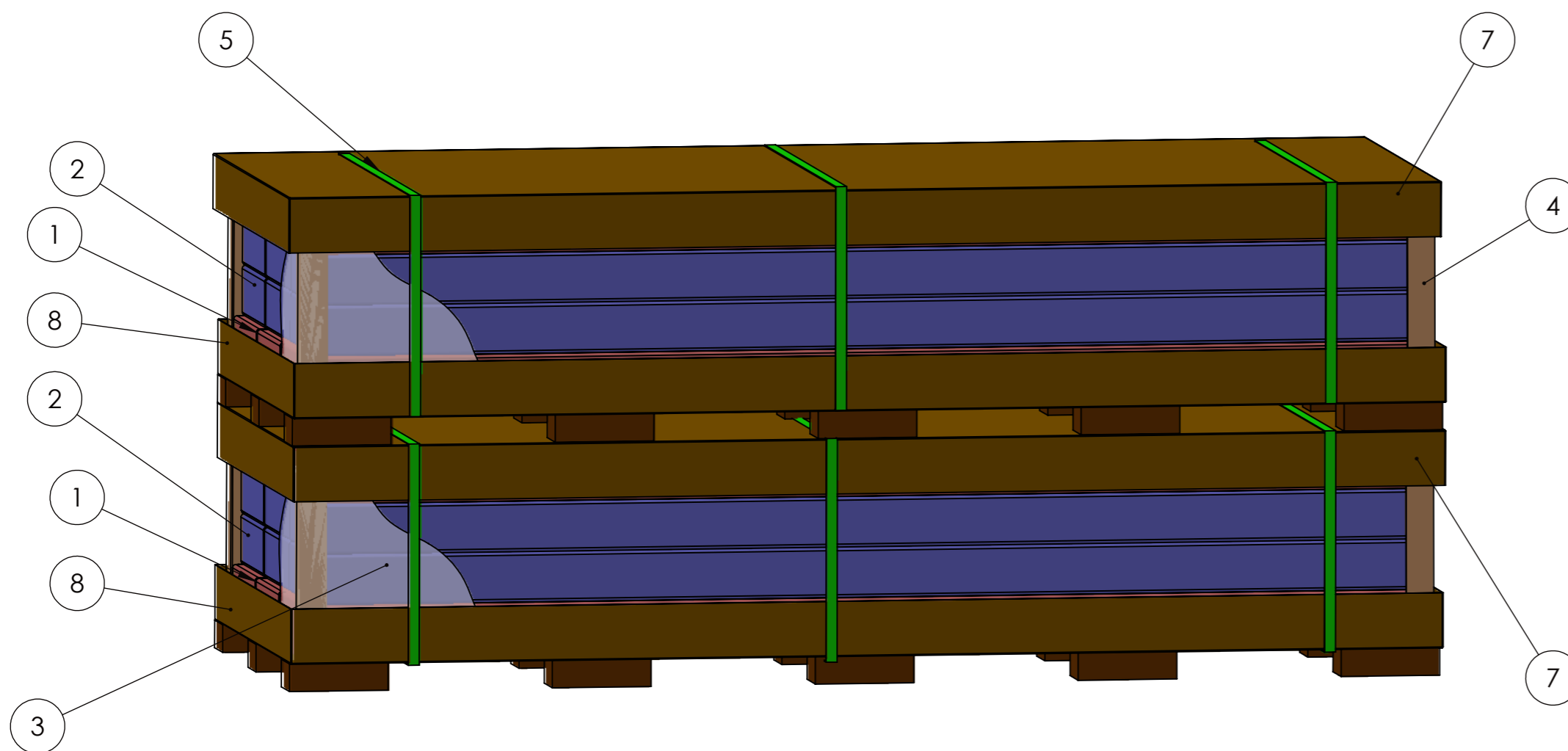
Wagi paczek podlegają tolerancji +/- 5%

Dla wymiarów zewnętrznych obowiązują tolerancje dodatnie. Dla wymiarów wewnętrznych obowiązują tolerancje ujemne.

TABELA WYMIARÓW NIETOLEROWANYCH [mm] wg. ISO 2768-1 v

Wymiar	0,5 - 3	3 - 6	6 - 30	30 - 120	120 - 400	400 - 1000	1000 - 2000	2000 - 4000	Wymiar fazy	0,5 - 3	3 - 6	6 - 30
Tolerancja		± 0,5	± 1	± 1,5	± 2,5	± 4	± 6	± 8	Tolerancja	± 0,2	± 0,5	± 1

	IMIĘ I NAZWISKO	PODPIS	MODEL: TARVA QN, KG
Narysował	Dominika Wójcicka	<i>Dominika Wójcicka</i>	NAZWA: Paletowanie
A3		NR KTM:	SKALA: 1:20
		NR RYSUNKU:	DATA 2023-11-03
			ARKUSZ 1 z 1



NR ELEMENTU	NUMER CZĘŚCI	ILOŚĆ
1	Paczka nr 1	12
2	Paczka nr 2	12
3	Folia stretch	2
4	kątownik	8
6	pasek_half	6
7	Ochraniacz 2080x830x100	2
8	Paleta papierowa z ochraniaczem 2080x830x100	2

Wszystkie naklejki zgodnie z wymaganiami IKEA.

Wymiary kartonów zewnętrznych podlegają tolerancji dodatniej wg ISO 2768-1 v.

Wymiary wypełnień podlegają tolerancji ujemnej wg ISO 2768-1 v.

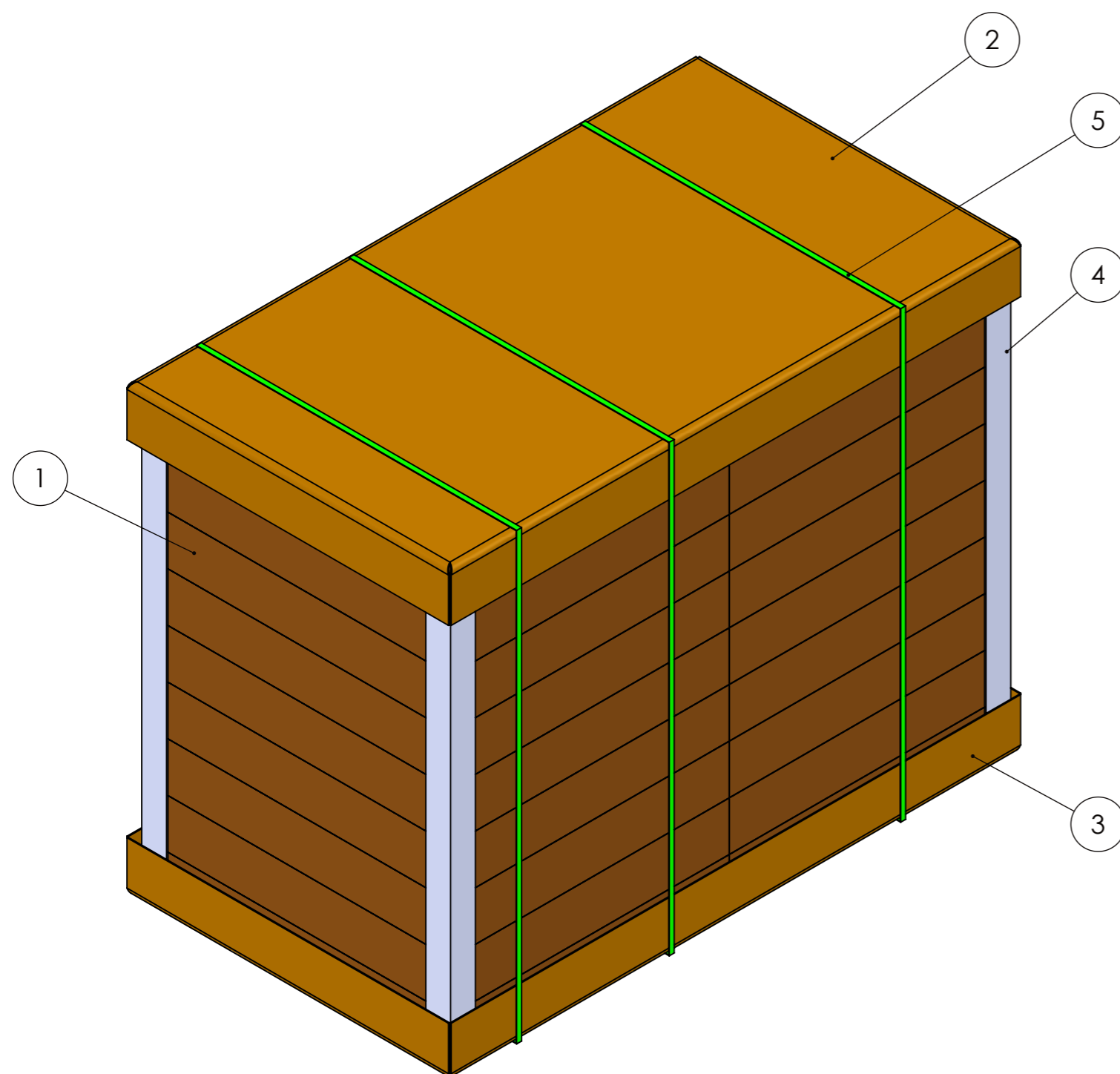
Wagi paczek podlegają tolerancji +/- 5%

Dla wymiarów zewnętrznych obowiązują tolerancje dodatnie. Dla wymiarów wewnętrznych obowiązują tolerancje ujemne.

TABELA WYMIARÓW NIETOLEROWANYCH [mm] wg. ISO 2768-1 m

Wymiar	0,5 - 3	3 - 6	6 - 30	30 - 120	120 - 400	400 - 1000	1000 - 2000	2000 - 4000	Wymiar fazy	0,5 - 3	3 - 6	6 - 30
Tolerancja	± 0,1	± 0,1	± 0,2	± 0,3	± 0,5	± 0,8	± 1,2	± 2	Tolerancja	± 0,2	± 0,5	± 1

	IMIĘ I NAZWISKO	PODPIS	MODEL: Rodzaje paletowania
Narysował	Dominika Wójcicka		NAZWA: Paletowanie
A3		NR KTM:	SKALA: 1:10
		NR RYSUNKU: MD-HM-PAKHMN	DATA: 2024-01-26
			ARKUSZ 1 z 1



NR ELEMENTU	NUMER CZĘŚCI	ILOŚĆ	wymiar
1	paczka SJALSO	18	
2	Ochraniacz górny I452 CB230	1	1150x640x100
3	Paleta papierowa SJALSO	1	1150x640x100
4	kątownik	4	50x50x3x850
5	pasek pp	3	
6	folia stretch	1	

Wszystkie naklejki zgodnie z wymaganiami IKEA.

Wymiary kartonów zewnętrznych podlegają tolerancji dodatniej wg ISO 2768-1 v.

Wymiary wypełnień podlegają tolerancji ujemnej wg ISO 2768-1 v.

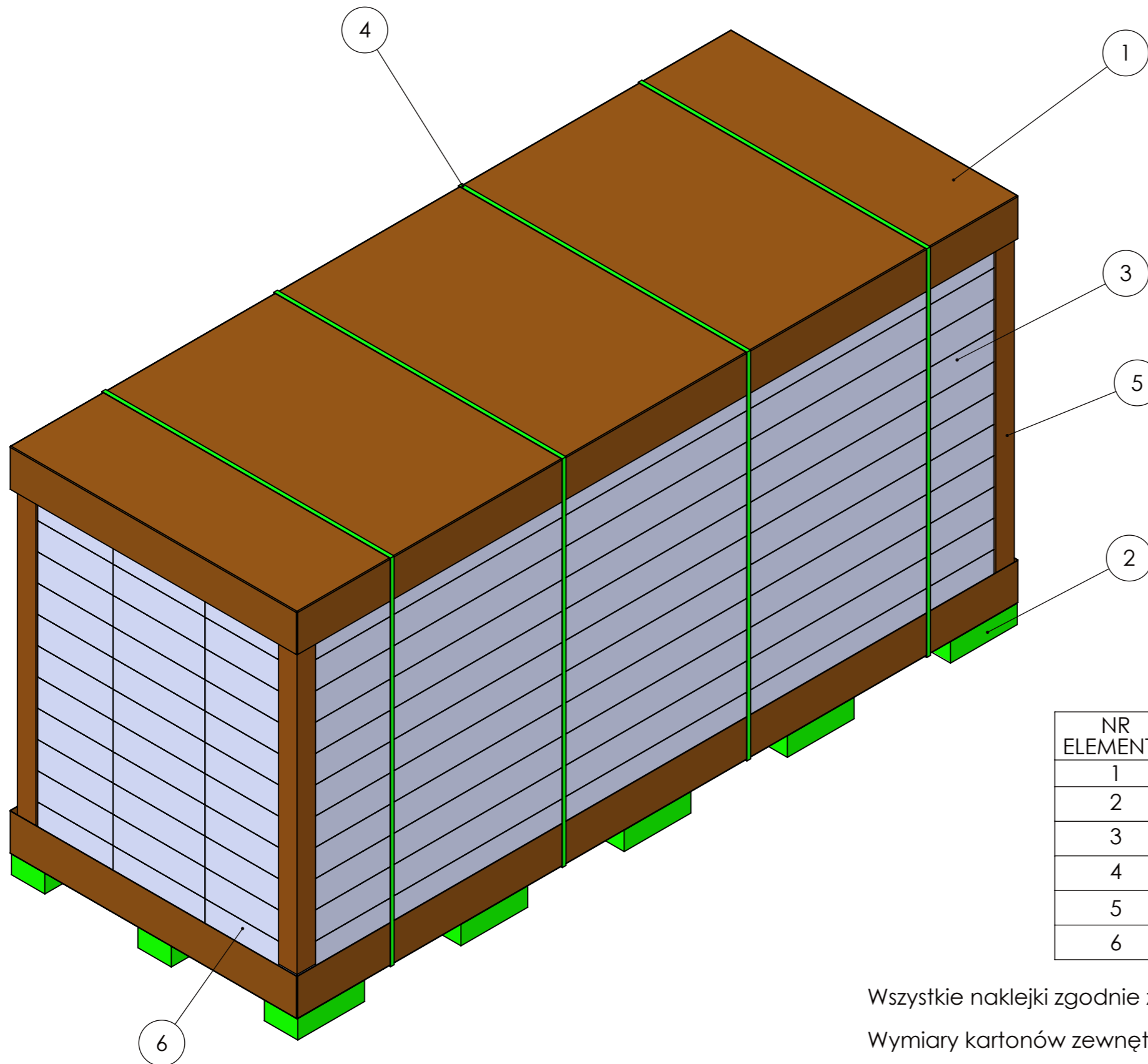
Wagi paczek podlegają tolerancji +/- 5%

Dla wymiarów zewnętrznych obowiązują tolerancje dodatnie. Dla wymiarów wewnętrznych obowiązują tolerancje ujemne.

TABELA WYMIARÓW NIETOLEROWANYCH [mm] wg. ISO 2768-1 v

Wymiar	0,5 - 3	3 - 6	6 - 30	30 - 120	120 - 400	400 - 1000	1000 - 2000	2000 - 4000	Wymiar fazy	0,5 - 3	3 - 6	6 - 30
Tolerancja		± 0,5	± 1	± 1,5	± 2,5	± 4	± 6	± 8	Tolerancja	± 0,2	± 0,5	± 1

	IMIĘ I NAZWISKO	PODPIS	MODEL: SJALSO
Narysował	Dominika Wójcicka	<i>Dominika Wójcicka</i>	NAZWA: Paletowanie
A3	NR KTM:		SKALA: 1:10
	NR RYSUNKU:		DATA 2023-09-28
			ARKUSZ 1 z 1



NR ELEMENTU	NUMER CZĘŚCI	OPIS	ILOŚĆ
1	ochraniacz	1945x775x100	1
2	paleta papierowa	1945x775x100	1
3	paczka TARVA	TW	39
4	pasek pp		4
5	kątownik		4
6	folia stretch		1

Wszystkie naklejki zgodnie z wymaganiami IKEA.

Wymiary kartonów zewnętrznych podlegają tolerancji dodatniej wg ISO 2768-1 v.

Wymiary wypełnień podlegają tolerancji ujemnej wg ISO 2768-1 v.

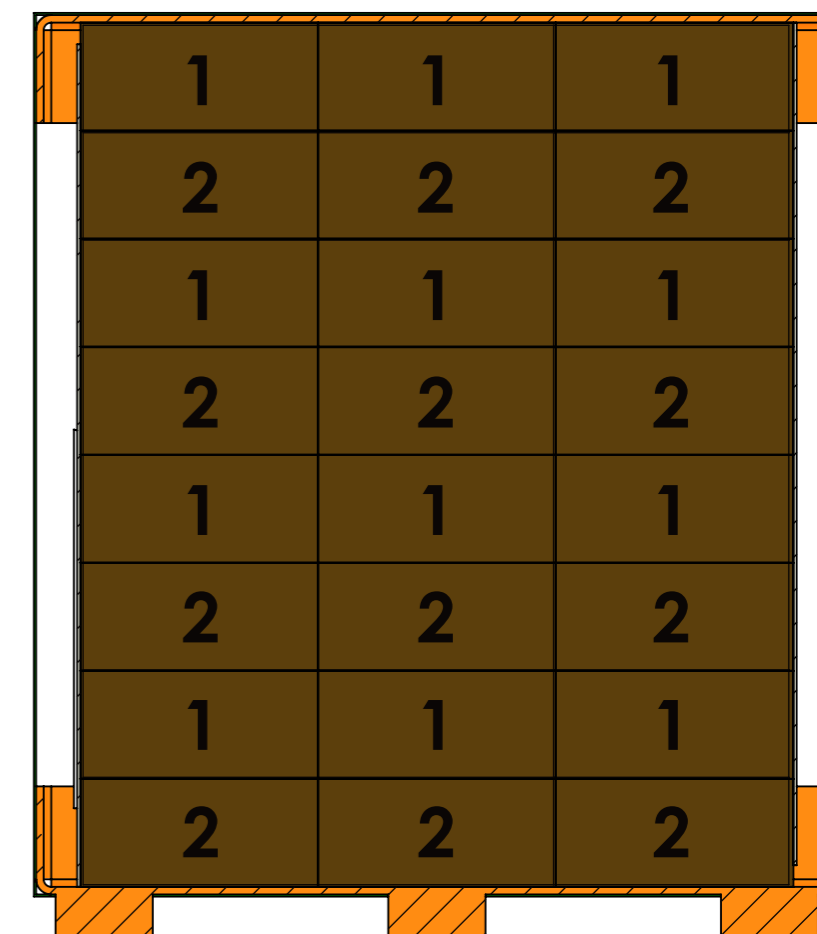
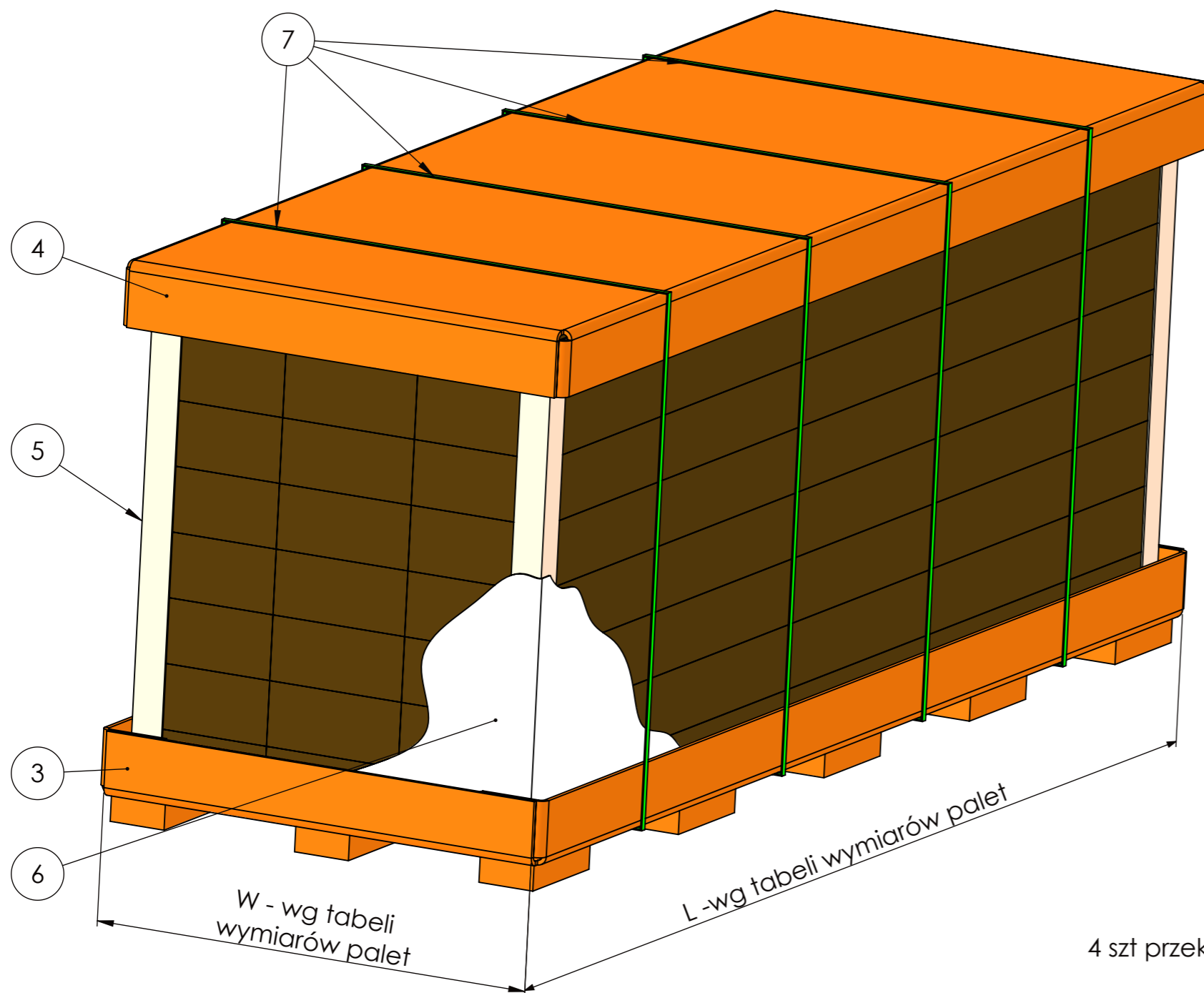
Wagi paczek podlegają tolerancji +/- 5%

Dla wymiarów zewnętrznych obowiązują tolerancje dodatnie. Dla wymiarów wewnętrznych obowiązują tolerancje ujemne.

TABELA WYMIARÓW NIETOLEROWANYCH [mm] wg. ISO 2768-1 v

Wymiar	0,5 - 3	3 - 6	6 - 30	30 - 120	120 - 400	400 - 1000	1000 - 2000	2000 - 4000	Wymiar fazy	0,5 - 3	3 - 6	6 - 30
Tolerancja		± 0,5	± 1	± 1,5	± 2,5	± 4	± 6	± 8	Tolerancja	± 0,2	± 0,5	± 1

	IMIĘ I NAZWISKO	PODPIS	MODEL: TARVA TW
Narysował	Dominika Wójcicka	<i>Dominika Wójcicka</i>	NAZWA: Paletowanie
A3	NR KTM:		SKALA: 1:20
	NR RYSUNKU:	DATA 2024-01-15	ARKUSZ 1 z 1



4 szt przeladek kartonowych co druga warstwe

W przypadku korzystania z osłony dolnej (palety) bez ochroniacza lub osłony górnej (płyty) bez ochrniacza należy stosować dodatkowe kątowniki (50x50x3x70 +/-20) pod paski spinające

Wszystkie naklejki zgodnie z wymaganiami IKEA.

Wymiary kartonów zewnętrznych podlegają tolerancji dodatniej wg ISO 2768-1 v.

Wymiary wypełnień podlegają tolerancji ujemnej wg ISO 2768-1 v.

Wagi paczek podlegają tolerancji +/- 5%

NR ELEMENTU	NUMER CZĘŚCI	ILOŚĆ
1	Paczka 1	12
2	Paczka 2	12
3	Paleta Utaker	1
4	Ochroniacz utaker	1
5	Kątownik 50x50x3	4
6	Folia stretch	1
7	Paski spinające	4

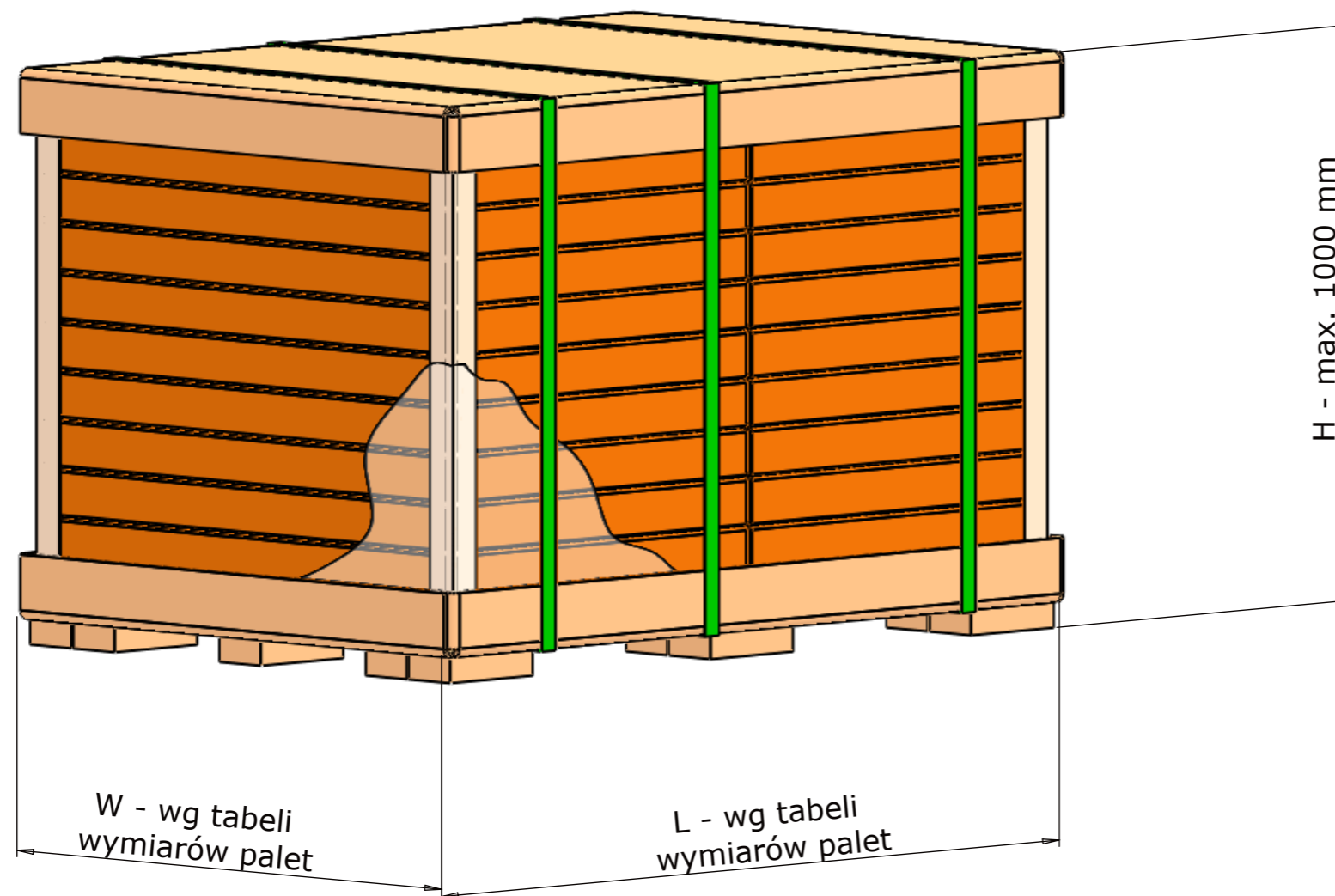
Dla wymiarów zewnętrznych obowiązują tolerancje dodatnie. Dla wymiarów wewnętrznych obowiązują tolerancje ujemne.

TABELA WYMIARÓW NIETOLEROWANYCH [mm] wg. ISO 2768-1 m

Wymiar	0,5 - 3	3 - 6	6 - 30	30 - 120	120 - 400	400 - 1000	1000 - 2000	2000 - 4000	Wymiar fazy	0,5 - 3	3 - 6	6 - 30
Tolerancja	± 0,1	± 0,1	± 0,2	± 0,3	± 0,5	± 0,8	± 1,2	± 2	Tolerancja	± 0,2	± 0,5	± 1

IMIĘ I NAZWISKO	PODPIS	MODEL: Utaker 80x200
Narysował: Hubert Ostaszewski	<i>H. Ostaszewski</i>	NAZWA: Paletowanie
A3	NR KTM:	SKALA: 1:20
	NR RYSUNKU: MD-UT-PALUTK	DATA: 2020-09-10
		ARKUSZ 1 z 1

Przekładka kartonowa między 6 a 7 warstwą (licząc od dołu).



W przypadku korzystania z osłony dolnej (palety) bez ochraniacza lub osłony górnej (płyty) bez ochraniacza należy stosować dodatkowe kątowniki (50x50x3x70+/-20) pod paski spinające.

Wszystkie naklejki zgodnie z wymaganiami IKEA.

Wymiary kartonów zewnętrznych podlegają tolerancji dodatniej wg ISO 2768-1 v.

Wymiary wypełnień podlegają tolerancji ujemnej wg ISO 2768-1 v.

Wagi paczek podlegają tolerancji +/- 5%

TABELA WYMIARÓW NIETOLEROWANYCH [mm] wg. ISO 2768-1 v

Wymiar	0,5 - 3	3 - 6	6 - 30	30 - 120	120 - 400	400 - 1000	1000 - 2000	2000 - 4000	Wymiar fazy	0,5 - 3	3 - 6	6 - 30
Tolerancja	± 0,1	± 0,5	± 1	± 1,5	± 2,5	± 4	± 6	± 8	Tolerancja	± 0,2	± 0,5	± 1

	IMIĘ I NAZWISKO	PODPIS	MODEL: Flisat Desk
Narysował	Dawid Chodyna	<i>Chodyna</i>	NAZWA: paletowanie
A3		NR KTM:	SKALA: 1:10
		NR RYSUNKU: MD-FD-PALETO	
			ARKUSZ 1 z 1